

ROKA-TOP



ROKA-TOP-SWING



ROKA-THERMO-FLEX

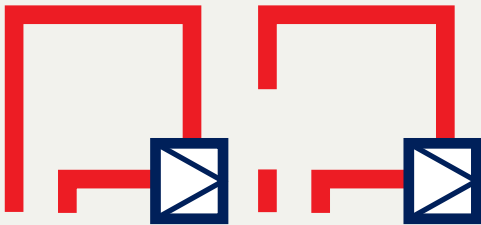


Neubau-Rolladen-Aufsatzkasten
Rolladenkasten für die Sanierung

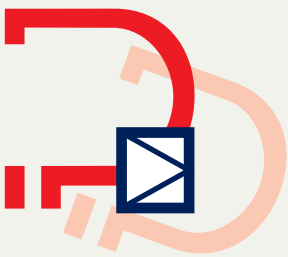
MADE IN GERMANY

ALULUX
... mehr als Rolläden & Garagentore

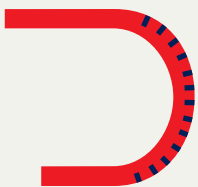
Rollladenkastensysteme für Neubau und Sanierung



Das **ROKA-TOP**-System besteht aus perfekt aufeinander abgestimmten Komponenten. Der Rollladenkasten und das Fenster bilden eine Einheit. Das gewährleistet einen optimalen Wärme- und Schallschutz und spart durch die gleichzeitige Lieferung eine Menge Zeit und Geld. Eine clevere Lösung für den Neubau und die Sanierung. Lieferbar raumseitig geschlossen oder mit Revision von innen.



Das drehbare **ROKA-TOP-SWING**-Aufsatzkastensystem ist speziell für die Sanierung von alten Rollladenkästen mit Revision von unten entwickelt worden. ROKA-TOP-SWING wird in Verbindung mit der Montage eines neuen Fensters technisch ganz durchdacht einfach in den bestehenden Kasten „ingeswingt“.



Das Dämmsystem **ROKA-THERMO-FLEX** ist speziell für die Sanierung von energietechnisch veralteten Rollladenkästen entwickelt worden. Es zeichnet sich durch hervorragende Flexibilität und einfachste Handhabung aus. Die Dämmplatte kann speziell auf die baulichen Anforderungen zugeschnitten werden.

Beim ROKA-TOP-SYSTEM bilden Rollladenkasten und Fenster eine Einheit.

Beim **ROKA-TOP-SYSTEM** bilden Rollladenkasten und Fenster eine Einheit. Das bedeutet zum einen, dass beide Komponenten perfekt aufeinander abgestimmt sind und so ein optimaler Wärme- und Schallschutz gewährleistet ist. Zum anderen spart die gleichzeitige Lieferung und einfache Montage jede Menge Zeit, Geld und Nerven.



Die einfache Montage spart Zeit und Kosten

Das **ROKA-TOP-SYSTEM** besteht aus perfekt aufeinander abgestimmten Komponenten. Dadurch ist eine schnelle, einfache und kostensparende Montage gewährleistet.

Die Module zur Befestigung sind individuell an das vorhandene Fenster angepasst und sorgen für eine hohe Stabilität des Elements schon während der Montage. Deshalb kann die Montage in der Regel durch eine Person ausgeführt werden. Zudem können für die Montage, Profile

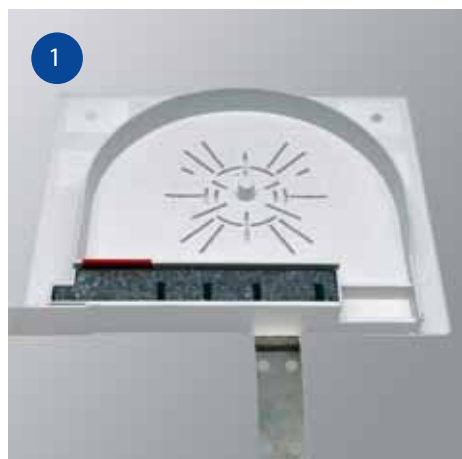
aus der standardisierten Zubehörpalette verwendet werden. Teure Sonderprofile sind also nicht notwendig. Der Verschlussdeckel wird einfach eingeklipst.

Insbesondere das perfekt angepasste Befestigungssystem spart Montagezeit und Transportvolumen. Mit wenigen Handgriffen und nach nur ca. 60 Sekunden steht das Komplettsystem für den Transport auf die Baustelle bereit. Ebenso einfach lässt sich die Elementmontage auf der Baustelle handhaben.



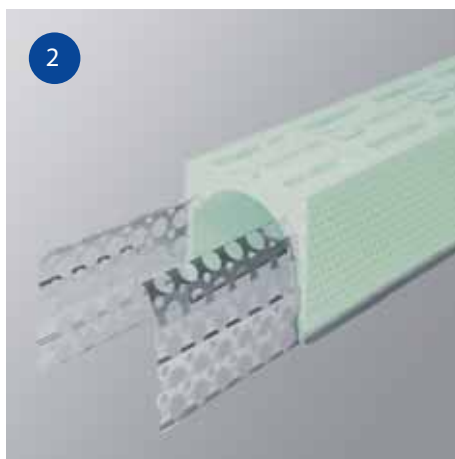
Multifunktionsseitenteil

Das **ROKA-TOP** Multifunktionsseitenteil verbindet hohe Stabilität mit größtmöglicher Variabilität. So lassen sich alle handelsüblichen Antriebsvarianten problemlos montieren. Auch hinterher ist eine Umrüstung z. B. von Gurtwickler auf Rohrmotor problemlos möglich.



Platinum-Grundkorpus

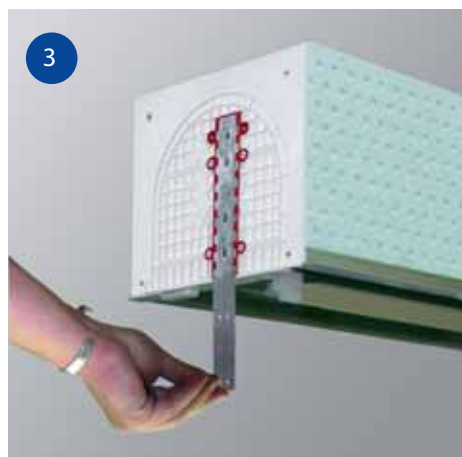
Der mit profilierten Stahlblechen verstärkte Platinum-Grundkorpus des **ROKA-TOP** sorgt für hohe, dauerhafte Stabilität. Ebenso ergibt der geschäumte Rollladenkorpus eine optimale Wärmedämmung.



ROKA-TOP-RO,
raumseitig offen, Revision innen

Modul-Befestigungssystem

Das 2-teilige Modul-Befestigungssystem ist eine Weiterentwicklung unserer perfekt an Ihr Fenster angepassten Befestigungsstiele. Es spart Platz beim Transport und vereinfacht das Aufsetzen des Rollladenkastens auf Ihr Fenster. Durch einfaches Nachjustieren und ohne Zusatzprofile ist das Komplettlement in wenigen Arbeitsschritten fix und fertig montiert. Dazu einfach den mitgelieferten Befestigungsstiel in den vormontierten Montageschuh bei Fertigmontage einschieben.



Insektenschutz

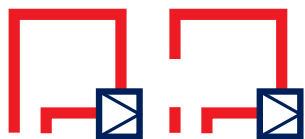
Das hochwertige Insektenschutzrollo kann beim ROKA-TOP-RG-Kasten direkt integriert oder auf Wunsch später nachgerüstet werden. In Verbindung mit unserer doppelten Führungsschiene wird der Insektenschutz zwischen Fenster und Rollladen montiert. So schützt er bei geöffnetem oder gekipptem Fenster vor lästigen Insekten.



ROKA-TOP-RG,
raumseitig geschlossen, Revision außen

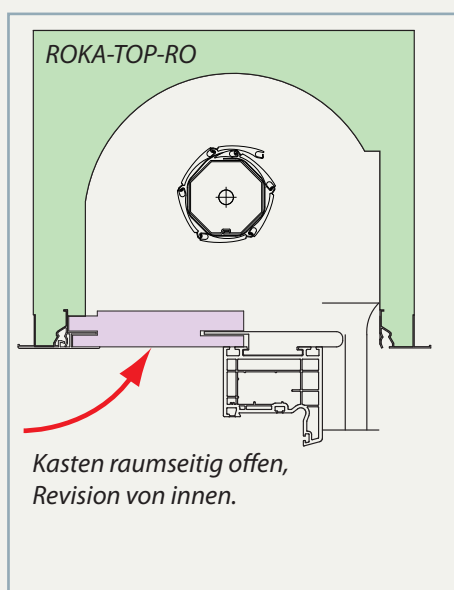
ROKA-TOP

Der moderne
Rollladenaufsatzkasten



Ihre Vorteile bei der Wahl eines **ROKA-TOP-SYSTEMS**

- ✓ Beste Wärmedämmwerte
- ✓ Gute Schallschutzwerte
- ✓ Klare Vorteile, da der Handwerker Fenster und Rollläden zusammen, an einem Termin montiert
- ✓ Einfaches, modernes Planen
- ✓ Ein intelligentes System, das auf jedes Fenster passt
- ✓ Innen und außen verputz- bzw. -verkleidbar
- ✓ Als Klinkerversion lieferbar
- ✓ Integrierbares Insektenschutzgitter, auch zum Nachrüsten beim ROKA-TOP-RG
- ✓ Erfüllt die erhöhten Anforderungen der ENEC 2007



Raumseitig offener Kasten, ROKA-TOP-RO

Der Rollladenkasten **ROKA-TOP-RO** hat sich seit Jahren als qualitativ erstklassiges Produkt am Markt ausgezeichnet. Dieses System ist raumseitig offen, die Revision erfolgt von innen. Sehr gute Wärmedämmeigenschaften und hohe Schallschutzwerte machen diesen Rollladenkasten zu einem weitverbreiteten und angesehenen Bauteil.



ROKA-TOP

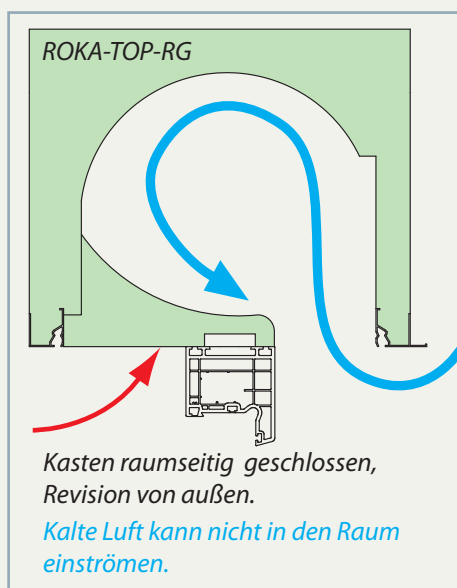
ROKA-TOP ist ein Rollladen-Neubaukastensystem mit innovativen Systemeigenschaften. Der Grundkörper des Rollladenkastens ist aus Polystyrol-Hartschaum. Polystyrol garantiert hohe Schall- und Wärmedämmeigenschaften bei geringem Gewicht. Gerade die überragenden energetischen Eigenschaften der **ROKA-Serie** überzeugen immer mehr Anwender. Die Verbindung zwischen Fenster und Rollladen ist perfekt ausgestaltet und damit gegen unnötige Wärmeverluste optimiert. Zusätzlich ist der Grundkörper mit einer Stahlverstärkung ausgestattet. Der Platinum-Grundkorpus sorgt für die hohe Systemstabilität. Die systemtypische Oberflächenausführung gewährleistet eine optimale Putzhaftung. Die Putzschiene ist formschlüssig mit dem Grundkörper verbunden und beide bilden zusammen eine stabile Einheit.

Wahlweise können Rollladenkästen oder Raffstorekästen (Systemserie **ROKA-SHADOW-TOP**) eingesetzt werden. Die Systeme sind in verschiedenen Größen erhältlich, können auf Kundenwunsch exakt der notwendigen Wandstärke angepasst werden **und der Kasten sitzt direkt** auf dem Fenster. Rollladenkästen und Fenster werden zusammen in einem Arbeitsgang montiert. Unterschied-

liche Antriebsformen sind möglich. Ein Insektenschutzgitter kann schnell und unkompliziert beim ROKA-TOP-RG integriert werden.



ROKA-TOP-RG
raumseitig geschlossen, Revision außen



Raumseitig geschlossener Kasten, ROKA-TOP-RG

Das Erfolgsrezept unseres Rollladenkastensystem **ROKA-TOP-RG** liegt im modernen Konzept, dem raumseitig geschlossenen Rollladenkasten. Durch diese Bauweise kann das **ROKA-TOP-RG-System** ausgezeichnete Wärmedämmeigenschaften vorweisen und ebenso hohe Schallschutzwerte garantieren. Die Wärme bleibt spürbar im Wohnraum, der Lärm hingegen wird ausgeschlossen. Kalte Luft kann von außen erst gar nicht in den Raum einströmen. Eine eventuell anfallende

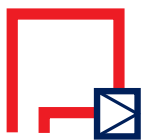
Revision erfolgt von der Außenseite. Die Wohnung bleibt sauber und der Innenbereich des Rollladenkastens kann übertapeziert oder gefliest werden. Es erfolgt keine Beschädigung der Wandinnenseite zum Wohnraum hin. ROKA-TOP-RG wird nicht mit Kurbelgetriebe geliefert. Empfehlung: Motorantrieb per Funk mit Anfrierschutz und elektronischer Abschaltung.

ROKA-TOP

Beim konventionellen Einbau des **ROKA-TOP**-Rollladens wird dieser direkt nach Vollendung des Rohbaus mit dem Fenster in einem Arbeitsschritt integriert. Der Kasten, die so genannte Rollraumverkleidung, sitzt dabei direkt oberhalb des Fensterrahmens.

ROKA-TOP für Putzmauerwerk

Nach dem Einbau von Fenster und **ROKA-TOP**-Kasten in einem Arbeitsgang wird der Kasten verputzt. Die Putzvorschriften laut DIN müssen berücksichtigt werden. Die Oberflächen des Kastens sind mit einer speziellen Struktur versehen. Diese systemtypische Oberflächen-ausführung gewährleistet eine optimale Putzhaftung.



ROKA-TOP Kasten für Putzmauerwerk

Ausstattung:

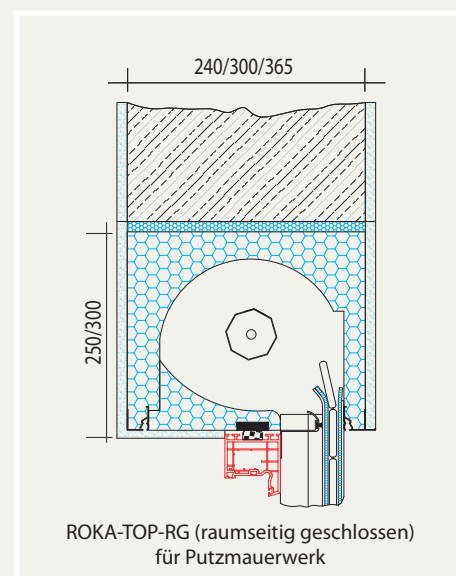
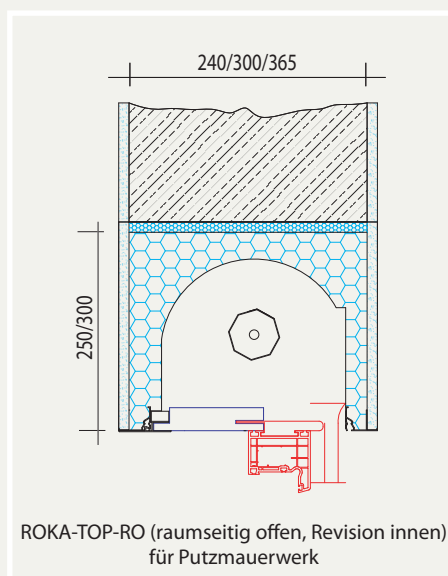
Wir empfehlen den Einsatz eines hochwertigen Aluminium-Rollladens.

Kasten:

Aufsatzkasten aus Polystyrol-Hartschaum mit Befestigungsadapter

Kastengröße:

240/250, 300/250, 300/300, 365/250, 365/300



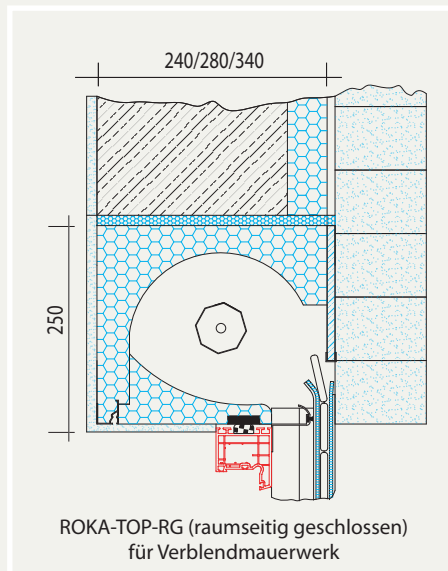
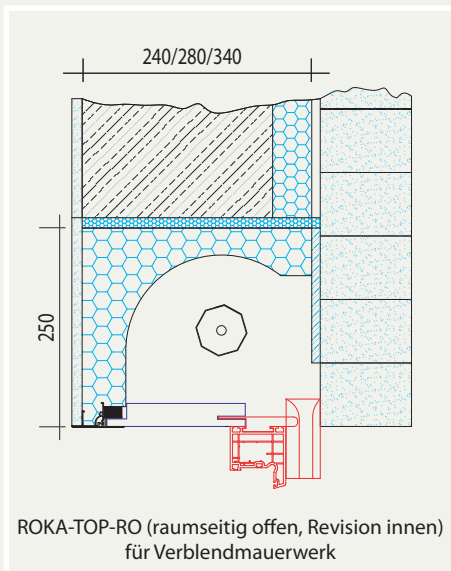
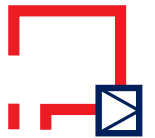


ROKA-TOP für Verblendmauerwerk

Den **ROKA-TOP** für Verblendmauerwerk gibt es standardmäßig in drei Wandstärken.

Der Kasten ist speziell für ein zweischaliges Mauerwerk entwickelt, mit der Besonderheit der stabilen Außenblende. So ergeben Außenseite des Kastens und die Führungsschiene eine Ebene. Es entsteht nur ein minimaler Montage-spalt zum Klinker.

Bei Lieferung mit Motor mit elektronischer Abschaltung (Empfehlung) wird ein Anschlag benötigt (Winkelendstab oder Anschlagstopfen).



ROKA-TOP-Kasten für Verblendmauerwerk

Ausstattung:

Wir empfehlen den Einsatz eines hochwertigen Aluminium-Rollladens.

Kasten:

Aufsatzkasten aus Polystyrol-Hartschaum mit Befestigungsadapter

Kastengröße:

240/250, 280/250, 340/250



ROKA-TOP-RO (raumseitig offen, Revision innen) für Putzmauerwerk



ROKA-TOP-RO (raumseitig offen, Revision innen) für Verblendmauerwerk



ROKA-TOP-RG (raumseitig geschlossen) für Putzmauerwerk



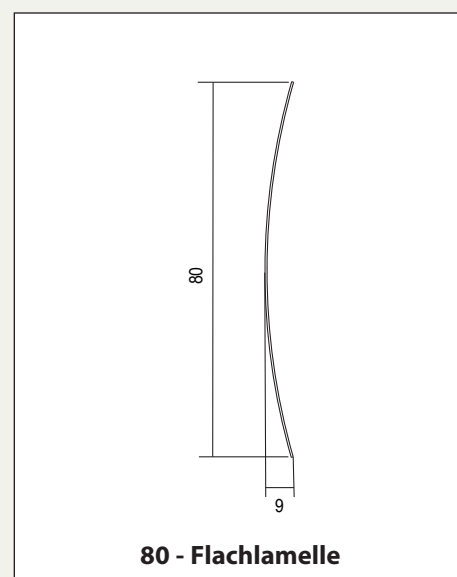
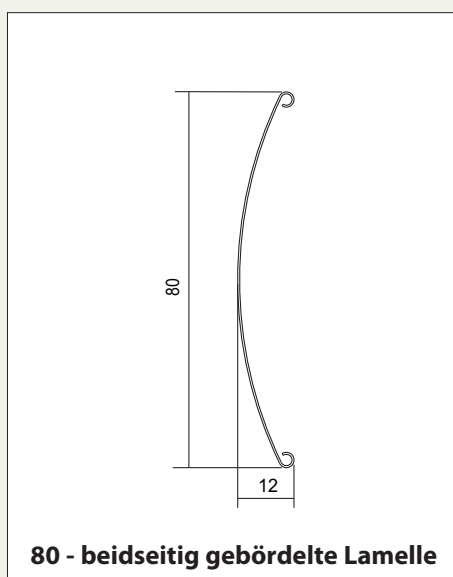
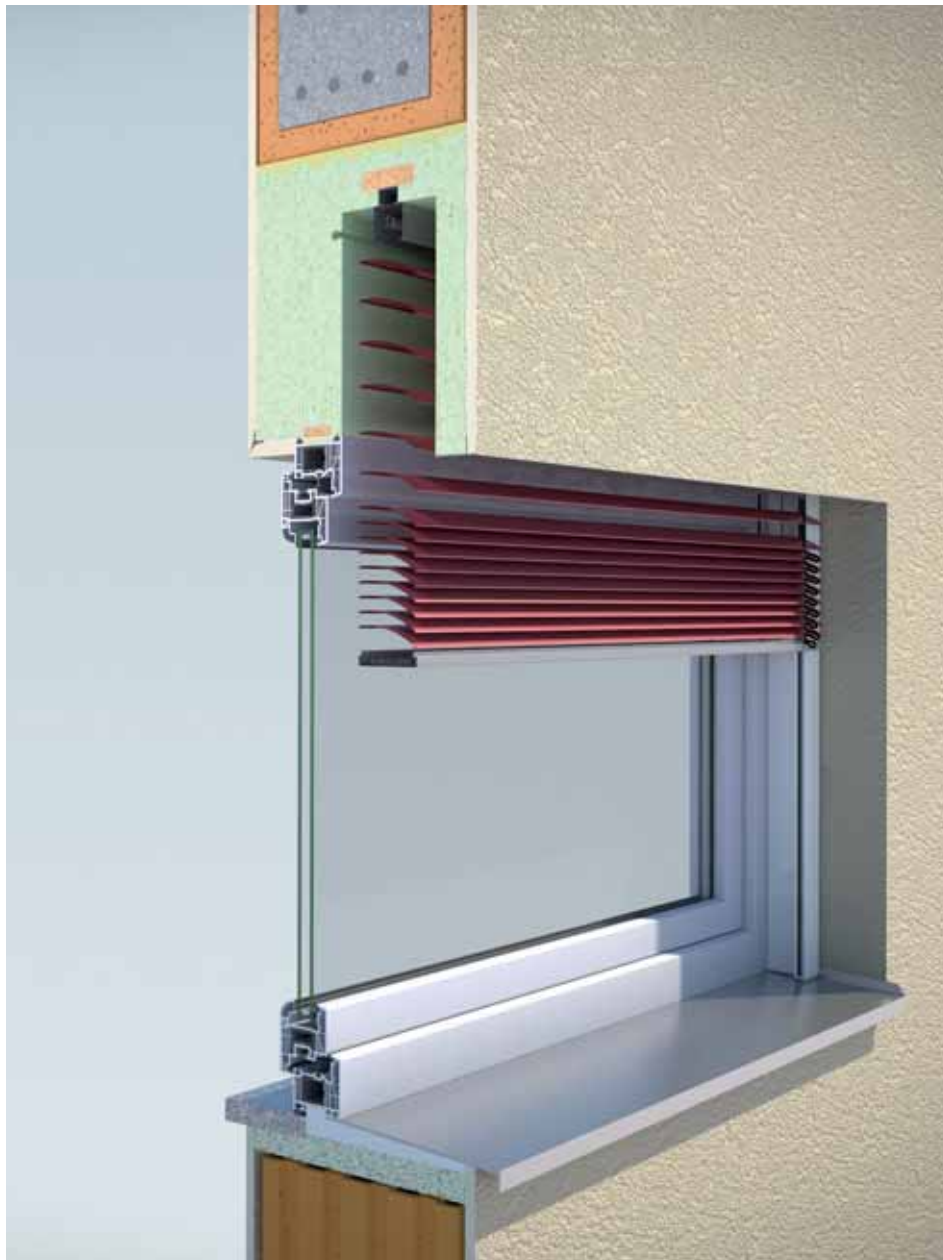
ROKA-TOP-RG (raumseitig geschlossen) für Verblendmauerwerk

ROKA-SHADOW-TOP

Die spezielle **ROKA-SHADOW-TOP**-Serie ermöglicht die Integration von Raffstoreanlagen. Der Behang ist im **ROKA-SHADOW-TOP** bei Breiten bis 1,25 m vormontiert. Die Alu-Führungsschienen können passend gegen Aufpreis zur Lamellenfarbe RAL pulverbeschichtet werden.

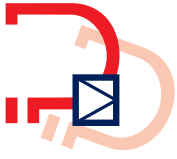
Große Glas- und Fensterflächen charakterisieren die heutige Architektur und stellen daher eine besondere Herausforderung für Sonnenschutzsysteme dar. Auch bei Einfamilienhäusern geht der Trend in die Richtung, dass Rollladenanlagen und Raffstoreanlagen bei einem Bauvorhaben kombiniert werden.

Individuell einstellbare Außenraffstores bieten zum Beispiel für den Büro- oder Wohnbereich die perfekte Lösung für optimale Beschattung und angenehmen Lichteinfall. Die breiten Lamellen lassen sich stufenlos einstellen und ermöglichen somit einen angenehmen Lichteinfall bei gleichzeitigem Schutz vor ungewollten Einblicken.



ROKA-TOP-SWING

Das Rollladenkasten-
Sanierungssystem



Ihre Vorteile bei der Wahl eines *ROKA-TOP-SWING*

- ✓ Energiekosteneinsparung
- ✓ Erhöhter Schallschutz
- ✓ Verhindert Kälteluftströmung
- ✓ Integrierbar bei alten Sturzkästen
- ✓ System passt sich optimal den baulichen Gegebenheiten an
- ✓ Leichte und schnelle Montage
- ✓ Bezahlbare Lösung durch überschaubare Kosten
- ✓ Mit einem Arbeitsgang wird die komplette Technik erneuert





ROKA-TOP-SWING

In Zeiten erheblicher Preissteigerungen im Bereich der Energie- und Heizkosten, gesteigerten Umweltbewusstseins und nicht zuletzt bei dem Wunsch nach erhöhtem Wohnkomfort, stellt sich die Frage nach vernünftigen und bezahlbaren Sanierungssystemen für alte Rollladenkästen auch um Kosten zu sparen und das Wohngefühl zu verbessern. Die Wärmebrücken im Bereich der alten Rollladenkästen sowie die Einführung des Energiepasses, die der Energieverschwendung entgegentritt, sind weitere Punkte, die Alulux mit seinem Sanierungssystem **ROKA-TOP-SWING** auf einfache Weise lösen kann. Insgesamt bietet Alulux eine ausführliche Produktpalette mit adäquaten Lösungen für die Rollladenkastensanierung.

Ziel des Sanierungssystems **ROKA-TOP-SWING** ist es, die bauseitig vorhandenen Hohlräume zur Aufnahme des Rollladenpanzers nachträglich wärme- und schallschutztechnisch zu dämmen und auf den heutigen Stand der Technik zu bringen.

Wichtig!
Das System kann nur in Verbindung mit einem Fensteraustausch und einer Revision von unten eingesetzt werden. Die vor Ort verfügbaren Kasteninnenmaße sind zwingend zu prüfen!



ROKA-TOP-SWING

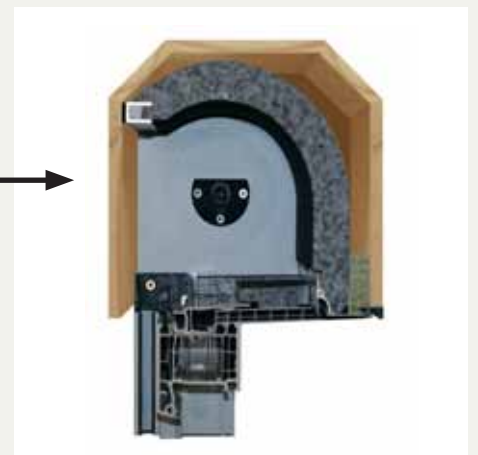
Das drehbare **ROKA-TOP-SWING**-Aufsatzkastensystem ist speziell für die Sanierung von alten Rollladenkästen mit Revision von unten entwickelt worden. Es wird in Verbindung mit der Montage eines neuen Fensters eingesetzt.

Das Kastensystem besteht aus einer 30 mm starken Schale aus Neopor (Polystyrol-Hartschaum) mit einer Wärmeleitfähigkeit von $\lambda_B = 0,031 \text{ W}/(\text{m}^2\text{K})$, speziell entwickelten PVC-Seitenteilen und einem PVC-Verschlussdeckel mit 25 mm Neopor-Dämmschicht. Das System ist inkl. Verschlussdeckel in den Größen 180/190 und 210/220 lieferbar.

Vorher:



Nachher:



ROKA-THERMO-FLEX

Das Dämmsystem **ROKA-THERMO-FLEX** ist speziell für die Sanierung von alten Rollladenkästen entwickelt worden. Das Material zeichnet sich durch hervorragende Flexibilität und einfache Handhabung aus.

Das Dämmplattensystem besteht aus zwei Dämmlagen die mit einer innenliegenden Diffusionsfolie und Federstahlstreifen verklebt sind. Nach Festlegung der Abwicklungslänge und der Dämmstärken klemmt sich Thermo-Flex perfekt mittels des eingearbeiteten Federstahls in den vorhandenen Kastenraum.

Eventuelle Stoßkanten werden mit Spezialkleber verbunden und dadurch thermisch abgedichtet. Mit der nachträglichen Dämmung von alten Rollladenkästen vermeidet der Anwender einen Wärmeverlust in den Räumen und spart so erheblich bei den Energiekosten.

✓ Bis 6 dB Schallschutz-Verbesserung

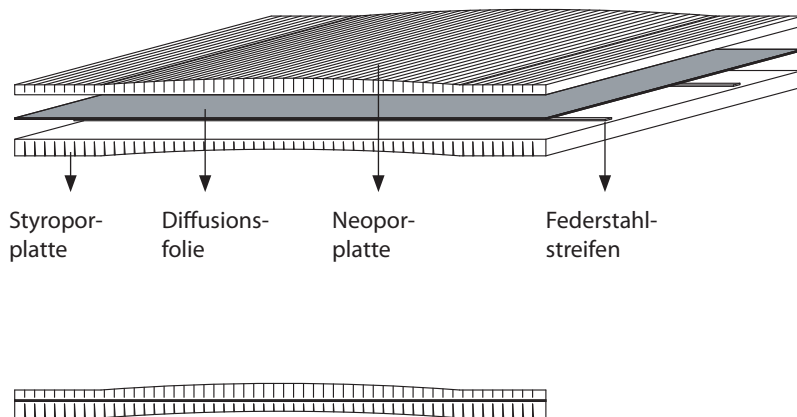


ROKA-THERMO-FLEX

Lieferbare Dämmstärken:
13 mm/25 mm/30 mm

Länge der Dämmplatten:
1.000 mm

Abwicklungslänge im Lieferzustand:
800 mm (13 mm = 730 mm)

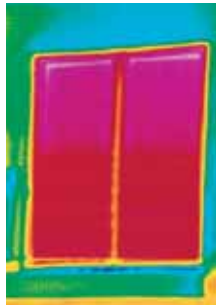




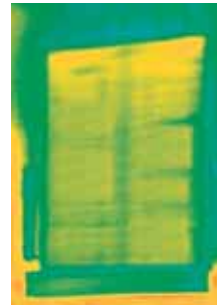
Revision raumseitig von vorne



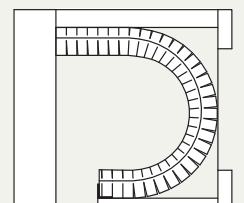
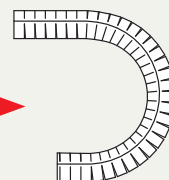
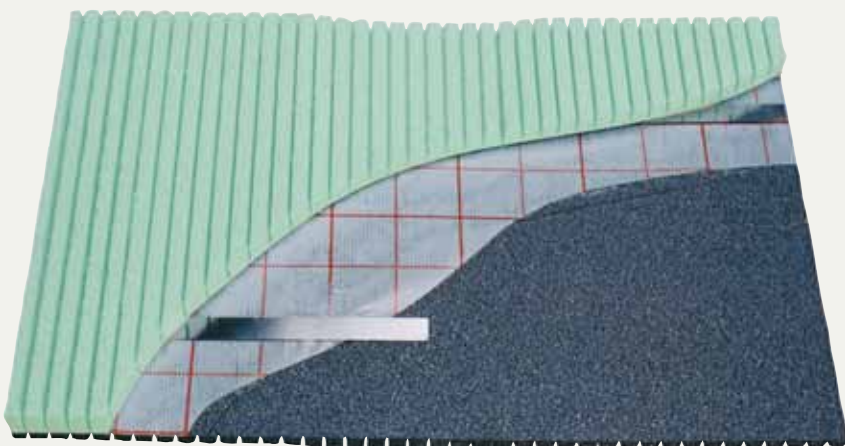
Revision raumseitig von unten



Ungedämmt
Rollladenkasten
und Rollladen
oben, schlechte
Dämmwerte.



Mit Thermo-Flex
gedämmter
Rollladenkasten
und Rollladen
unten, erheblich
verbesserte
Dämmwerte.



Gern informieren wir Sie auch über die starken *Vorbaurollladenmarken* von Alulux:



Aluminium-Vorbau-
rollladensystem



Aluminium-Energiespar-
rollladensystem



Aluminium-Design-
Rundrollladensystem



Aluminium-1/4-Rund-
rollladensystem



Aluminium-1/2-Rund-
rollladensystem